

ROBUS®

EN

SPEAR CCT2 COLOUR TEMPERATURE SELECTABLE LED LINKABLE STRIP LIGHT, WHITE

RLEDSTR3X-01 RLEDSTR4X-01 RLEDSTR8X-01
RLEDSTR10X-01 RLEDSTR14X-01

PLEASE READ INSTRUCTION BEFORE COMMENCING INSTALLATION AND RETAIN FOR FUTURE REFERENCES.

! Electrical products can cause death or injury, or damage to property. If in any doubt about the installation or use of this product, consult a competent electrician

Note:

Product technical information and specification may change over time without prior notification. For the latest technical information please visit our web site www.robus.com or robustdirect.com

-20°C < Ta < +40°C, 220-240V ~ 50/60Hz, Class II, IP20
Luminaire is non-dimmable
Suitable for mounting on a normally flammable surface.

Installation

1. Ensure mains supply is switched off before commencing installation.
2. Mark appropriate fixing points on wall or ceiling; check that fixings will not impinge on concealed cables of pipes before drilling holes.
3. Fix the brackets (choose brackets according to the way to install) to the wall/ceiling using suitable screws.
4. Install luminaire on the brackets.
5. Plug in live cable.
6. Terminate supply cables in suitable enclosure Live - brown and Neutral – blue.
7. In order to link more than one fitting please use link connector/cable provided.
8. Turn on luminaire by the switch on the side. Choose the CCT temperature 3000K or 4000K as your desire.

Note: This luminaire has no user serviceable parts. If damaged, unplug from mains and discontinue use.

Accessories:

RLSTR250LEAD: Spear link lead 250mm cable
RLSTR500LEAD: Spear link lead 500mm cable
RLSTR1000LEAD: Spear link lead 1000mm cable

Market Surveillance:

LS Code of energy efficiency Class D.
RLEDSTR3X-LS; RLEDSTR4X-LS; RLEDSTR8X-LS;
RLEDSTR10X-LS; RLEDSTR14X-LS

Using a screw driver prise open housing remove
Disconnect switch from driver using a soldering iron (SCG)
Remove diffuser and remove LED PCB (LS)

Information for the Product user:

1. Please note the requirement to dispose of Waste Electrical & Electronic Equipment separately from household waste (WEEE marked with crossed out wheelee bin symbol).
2. Please consider your role in contributing to re-use and recycling by returning this product at end of life to a collection centre for waste electrical equipment or a Civic Amenity site, or to a retail outlet from which you are purchasing a replacement.
3. This equipment may contain substances that are hazardous to health and the environment if disposed of carelessly. It is important that it is separated from normal household waste and recycled in the WEEE chain
4. The "crossed out wheelee bin symbol" on a product indicates this equipment must not be disposed of in normal household waste, but should be disposed of according to local WEEE regulations

The Installation must be carried out by a qualified electrician

Issue 2 230621

ROBUS®

NL

SPEAR CCT2 KOPPELBAAR LED STRIPLICHT MET SELECTEERBARE KLEURTEMPERATUUR, WIT

RLEDSTR3X-01 RLEDSTR4X-01 RLEDSTR8X-01
RLEDSTR10X-01 RLEDSTR14X-01

LEES DE INSTRUCTIES VOORDAT U BEGINT MET DE INSTALLATIE EN HOU ZE BIJ VOOR LATER.

! Elektrische producten kunnen de dood of letsel veroorzaken of ongemak veroorzaken. Als u twijfelt over de installatie of het gebruik van dit product, raadpleeg dan een erkende elektricien

Opmerkingen:

Technische gegevens en specificaties van dit product kunnen zonder voorafgaande kennisgeving wijzigen. Ga voor de meest recente technische gegevens naar onze website www.robus.com of robustdirect.com

-20°C < Ta < +40°C, 220-240V ~ 50/60Hz, Klasse II, IP20
Niet-dimbare armatuur
Geschikt voor montage op normal ontvlambare oppervlakte

Installatie

1. Zorg dat het lichtnet is uitgeschakeld voordat u begint met de installatie.
2. Markeer de overeenkomstige bevestigingspunten op de muur of het plafond; zorg dat de boorgaten geen verborgen kabels of leidingen kunnen beschadigen voordat u begint met boren.
3. Bevestig de beugels (kies de beugels afhankelijk van de installatiewijze) tegen de muur/het plafond aan de hand van gepaste schroeven.
4. Installeer de verlichtingsarmatuur op de beugels.
5. Steek de stroomkabel in.
6. Sluit de stroomkabels aan in een gepaste behuim - bruin en Neutraal – blauw.
7. Om meer dan één armatuur aan te sluiten, gelieve de bijgeleverde aansluitconnector/-kabel te gebruiken.
8. Zet de armatuur aan via de schakelaar aan de zijkant. Kies als CCT-temperatuur 3000K of 4000K naar wens.

Opmerking: Deze verlichtingsarmatuur bevat geen onderdelen die door de gebruiker kunnen worden gerepareerd. In het geval van schade, koppel de lamp af van het lichtnet en stop metgebruiken.

Accessoires:

RLSTR250LEAD: Spear verbindingskabel 250mm
RLSTR500LEAD: Spear verbindingskabel 500mm
RLSTR1000LEAD: Spear verbindingskabel 1000mm

Marktoezicht:

LS Code van energie-efficiëntie van Klasse D.
RLEDSTR3X-LS; RLEDSTR4X-LS; RLEDSTR8X-LS; RLEDSTR10X-LS; RLEDSTR8X-LS

Gehäuse mit einem Schraubendreher aufhebeln und abnehmen.
Schalter mithilfe eines Lötkolbens vom Treiber (SCG) entfernen
Diffusor und LED-Leiterplatte (LS) abnehmen.

Informatie voor de gebruiker van het product:

1. Hou bij het verwijderen van afval rekening met de regeling voor afgedankte elektrische en elektronische apparatuur, gescheiden van gewoon huishoudelijk afval (AEEA, pictogram van een kliko met een kruis erdoorheen).
2. Neem uw verantwoordelijkheid op het vlak van hergebruik en recycling door dit product aan het einde van zijn levenscyclus in te leveren bij een inleverpunt voor elektronisch afval, een milieupark of een winkel waar u een nieuw product koopt.
3. Deze apparatuur kan stoffen bevatten die gevaarlijk zijn voor de gezondheid en het milieu indien ze onachtzaam wordt weggegooid. Het is belangrijk dat ze gescheiden gehouden wordt van het normaal huishoudelijk afval en gerecycled wordt in het netwerk voor AEEA.
4. Het pictogram van een kliko met een kruis erdoorheen op een product betekent dat dit apparaat niet samen met het gewone huishoudelijk afval mag worden weggegooid, maar dat het dient te worden verwijderd in overeenstemming met de lokale regelgeving voor AEEA (afgedankte elektrische en elektronische apparatuur).

De installatie dient te worden uitgevoerd door een elektricien

ROBUS®

DE

SPEAR LED-LICHTBAND, VERNETZBAR, CCT 2 FARBTEMPERATUREN WÄHLBAR, WEISS

RLEDSTR3X-01 RLEDSTR4X-01 RLEDSTR8X-01
RLEDSTR10X-01 RLEDSTR14X-01

LESEN SIE DIE ANLEITUNG, BEVOR SIE MIT DER INSTALLATION BEGINNEN, UND BEWAHREN SIE SIE FÜR DIE SPÄTERE VERWENDUNG AUF.

! Elektronikprodukte können Tod, schwere Verletzungen oder Sachschaden verursachen. Bei Zweifeln hinsichtlich der Installation oder des Gebrauchs konsultieren Sie einen qualifizierten Elektriker.

Hinweis:

Technische Produktinformationen und Angaben können sich im Lauf der Zeit ohne weitere Mitteilung ändern. Besuchen Sie unsere Webseite www.robus.com oder robustdirect.com für aktuelle technische Informationen.

-20°C < UT < +40°C, 220-240V ~ 50/60Hz, Klasse II, IP20
Leuchte ist nicht dimmbar
Kann auf normal entflammbaren Oberflächen montiert werden.

Installation

1. Vergewissern Sie sich, dass die Stromzufuhr ausgeschaltet ist, bevor Sie mit der Installation beginnen.
2. Zeichnen Sie an der Wand oder an der Decke die korrekten Befestigungspunkte an; vergewissern Sie sich vor dem Bohren, dass die Bohrlöcher keine Rohre oder Leitungen beschädigen.
3. Befestigen Sie die Klammern (wählen Sie die Klammern je nach Art der Montage) mit geeigneten Schrauben an der Wand/Decke.
4. Montieren Sie die Leuchte auf den Klammern.
5. Spannungsführendes Kabel einstecken.
6. Stromkabel in passendem Gehäuse anschließen: spannungsführend - Braun, neutral - Blau.
7. Wenn mehr als eine Lampe angeschlossen werden soll, verwenden Sie bitte die mitgelieferten Anschlüsse/Verbindungskabel.
8. Leuchte mithilfe des Schalters auf der Seite einschalten. Wählen Sie die Farbtemperatur CCT nach Wunsch mit 3000 K oder 4000 K.

Hinweis: Diese Leuchte hat keine Teile, die vom Anwender gewartet werden müssen. Sollte ein Teil beschädigt sein, trennen Sie die Leuchte von der Stromversorgung und stellen Sie den Gebrauch ein.

Zubehör:

RLSTR250LEAD: Spear Verbindungskabel 250 mm
RLSTR500LEAD: Spear Verbindungskabel 500 mm
RLSTR1000LEAD: Spear Verbindungskabel 1000 mm

Marktüberwachung:

LS Code der Energieeffizienz der Klasse D.
RLEDSTR3X-LS; RLEDSTR4X-LS; RLEDSTR8X-LS; RLEDSTR10X-LS; RLEDSTR14X-LS

Gehäuse mit einem Schraubendreher aufhebeln und abnehmen.
Schalter mithilfe eines Lötkolbens vom Treiber (SCG) entfernen
Diffusor und LED-Leiterplatte (LS) abnehmen.

Informationen für den Benutzer:

1. Beachten Sie, dass die Entsorgung von ausgedienten Elektro- und Elektronikgeräten getrennt vom Hausmüll erfolgen muss (die Geräte sind mit dem Symbol einer durchgestrichenen Tonne gekennzeichnet).
2. Beachten Sie Ihre Rolle im Wiederverwendungs- und Recycling-Zyklus, indem Sie dieses Produkt am Ende der Nutzungsdauer bei einer Sammelstelle für Elektronikaltgeräte oder einer städtischen Müllkippe, oder einer Verkaufsstelle, wo Sie einen Ersatz besorgen, entsorgen.
3. Dieses Gerät kann Substanzen enthalten, die gesundheits- und umweltschädlich sind, falls sie achtlos entsorgt werden. Es ist wichtig, dass es vom normalen Hausmüll getrennt und in der Kette der Elektro-Altgeräte recycelt wird
4. Das „durchgestrichene Tonnen-Symbol“ auf einem Produkt bedeutet, dass dieses Gerät nicht mit dem normalen Hausmüll, sondern gemäß der Entsorgungsvorschriften für Elektro-Altgeräte entsorgt werden muss

Die Installation muss von einem Elektriker vorgenommen werden

ROBUS®

SL

PODELEMENTNA LED SVETILKA SPEAR CCT2, Z MOŽNOSTJO IZBIRE BARVNE TEMPERATURE, LINIJSKO POVEZLJIVA, BELA BARVA

RLEDSTR3X-01 RLEDSTR4X-01 RLEDSTR8X-01
RLEDSTR10X-01 RLEDSTR14X-01

PRED MONTAŽO SKRBNNO PREBERITE NAVODILA ZA UPORABO IN JIH SHRANITE NA VARNO MESTO, SAJ JIH BOSTE POZNEJEMORDA ŠE POTREBOVALI.

! Električne naprave lahko povzročijo telesne poškodbe, smrt in materialno škodo. Če dvomite o montaži, priklopu in uporabi tega proizvoda, se posvetujte s strokovnjakom za elektrotehniko.

Opomba:

Pridržujemo si pravico do sprememb proizvoda in tehničnih specifikacij brez predhodnega obvestila. Za najnoveše tehnične informacije obiščite našo spletno stran www.robus.com ali robustdirect.com.

-20°C < T_{amb} < +40 °C, 220-240 V ~ 50/60 Hz, razred zaščite II, stopnja zaščite IP20
Zatemnitev svetila ni mogoča.

Montaža

1. Pred montažo se prepričajte, da je napajanje izključeno (glavno stikalo, varovalka).
2. Na steno ali strop označite pritrilna mesta (luknje); pred vrтанjem se prepričajte, da na tistem mestu ne potekajo podometni kablji ali cevi.
3. S primernimi vijaki pritrдите nosilce (nosilce izberite glede na vrsto montaže) na steno/strop.
4. Na nosilce pritrдите svetilko.
5. Priključite fazni vodnik.
6. Napajalni kabel priključite na ustrezne sponke v priključnem ohišju: rjavi (faza), modri (nevtralni).
7. Za povezavo dveh ali več svetilk uporabite priloženi konektor/kabel.
8. Svetilko vključite s stikalom na strani ohišja. Izberite zeleno barvno temperaturo: 3000 K ali 4000 K.

Opomba: Svetilka ne vsebuje delov, ki bi jih bilo mogoče popraviti. Če se poškoduje, jo odklopite odnapajanja in je ne uporabljajte več. Dodatna oprema: RLSTR250LEAD: Spear povezovalni kabel 250 mm RLSTR500LEAD: Spear povezovalni kabel 500 mm RLSTR1000LEAD: Spear povezovalni kabel 1000 mm:

Nadzor Trga:

(LS) Šifra svetlobnega vira` z energijsko učinkovitostjo razreda D.
RLEDSTR3X-LS; RLEDSTR4X-LS
RLEDSTR8X-LS; RLEDSTR10X-LS
RLEDSTR14X-LS

Z izvijačem odprite ohišje.
S spajkalnikom (SCG) odklopite stikalo z gonilnika.
Odstranite difuzor in LED, PCB (LS).

Informacije za uporabnika:

1. Upošteвайте predpise o odstranjevanju odpadne električne in elektronske opreme – proizvoda ni dovoljeno odstraniti med gospodinjske odpadke (OEEO s simbolom: prekržanim zabojnikom za odpadke na kolesih).
2. Prispevajte k varovanju okolja in omogočite reciklažo proizvoda – po koncu njegove življenjske dobe ga predajte pristojnemu zbirnemu centru za odpadke ali vrnite trgovcu, pri katerem ste ga kupili.
3. Ta oprema lahko vsebuje snovi, ki so v primeru malomarnega ravnanja nevarne za zdravje in okolje. Pomembno je, da proizvod ločite od drugih gospodinskih odpadkov in ga predate v reciklažo (OEEO).
4. Simbol »prekržani zabojnik za odpadke na kolesih« na proizvodu pomeni, da tega proizvoda ni dovoljeno odstraniti med običajne gospodinjske odpadke, temveč skladno s predpisi o OEEO.

Priklop sme izvesti le strokovnjak za elektrotehniko

ROBUS®

FR

RÉLETTE RACCORDABLE LED SPEAR 2TC À TEMPÉRATURE DE COULEUR SÉLECTIONNABLE, BLANCHE

RLEDSTR3X-01 RLEDSTR4X-01 RLEDSTR8X-01
RLEDSTR10X-01 RLEDSTR14X-01

VEUILLEZ LIRE LES INSTRUCTIONS AVANT DE COMMENCER
L'INSTALLATION ET CONSERVEZ-LES POUR TOUTES UTILISATIONS
FUTURES.

Les produits électriques peuvent causer la mort, de graves blessures ou des dégâts matériels. Si vous avez des doutes sur l'installation ou sur l'utilisation de ce produit, veuillez consulter un électricien compétent.

Remarque :

Les informations techniques et caractéristiques peuvent changer au fil du temps sans notification préalable. Pour rester informé de ces possibles modifications, veuillez consulter le site internet www.robust.com ou robustdirect.com.

-20°C < Ta < +40°C, 220-240V ~ 50/60Hz, Classe II, IP20

Ce luminaire est à intensité non-variable.

Convient à une installation sur une surface normalement inflammable.

Installation

1. Assurez-vous que l'alimentation électrique soit coupée avant de commencer l'installation.
2. Marquez les points de fixation sur le mur ou au plafond et vérifiez avant de percer que les fixations n'empiètent pas sur des câbles ou des tuyaux dissimulés.
3. Fixez les supports (sélectionnez les supports en fonction du type de fixation) au mur/plafond à l'aide de vis appropriées.
4. Fixez le luminaire aux supports.
5. Branchez le câble de Phase.
6. Connectez les câbles d'alimentation au boîtier : marron à la Phase et bleu à Neutre.
7. Pour raccorder plusieurs luminaires, utilisez le connecteur/câble de liaison fourni.
8. Allumez le luminaire en actionnant l'interrupteur situé sur le côté. Sélectionnez la TCC de 3000K ou 4000K selon votre convenance.

Remarque : ce luminaire ne contient aucune pièce réparable par l'utilisateur. En cas de dommages, déconnectez le luminaire et cessez de l'utiliser.

Accessoires :

RLSTR250LEAD: Câble de liaison Spear de 250mm

RLSTR500LEAD: Câble de liaison Spear de 500mm

RLSTR1000LEAD: Câble de liaison Spear de 1000mm

Surveillance du Marché:

LS Codex d'efficacité énergétique de Classe D.

RLEDSTR3X-LS; RLEDSTR4X-LS; RLEDSTR8X-LS; RLEDSTR10X-LS; RLEDSTR14X-LS

À l'aide d'un tournevis, retirez le boîtier ouvert

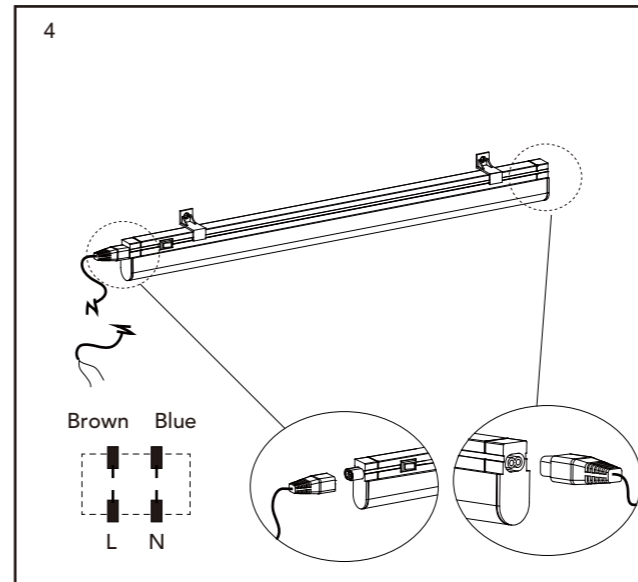
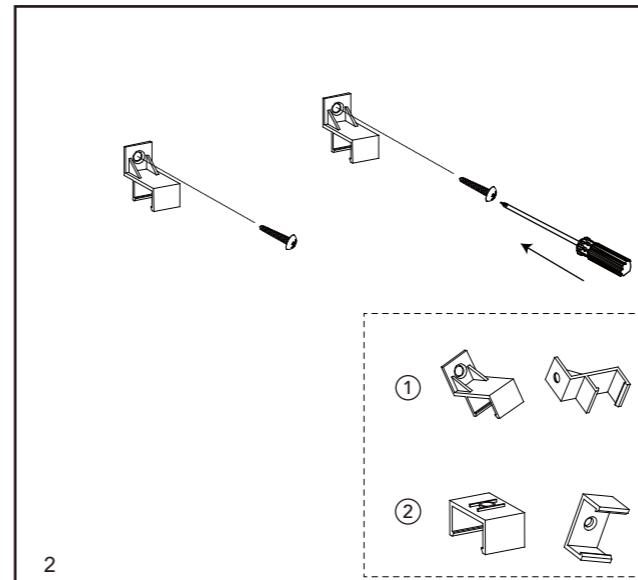
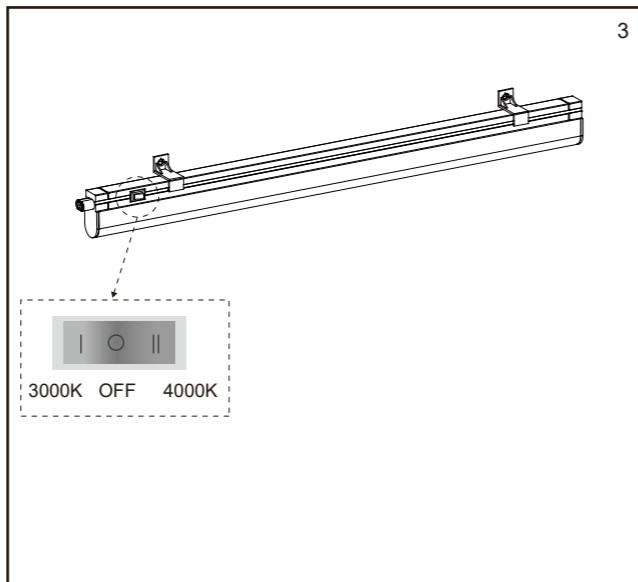
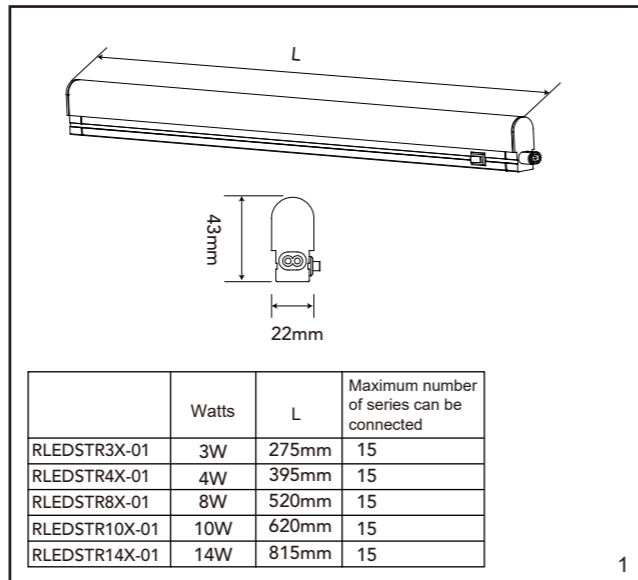
Déconnectez l'interrupteur du driver à l'aide d'un fer à souder (SCG)

Retirer le diffuseur et retirer le PCB LED (LS)

Informations pour l'utilisateur du produit :

1. Veuillez, s'il vous plaît, noter l'importance de disposer des Déchets d'Équipement Électriques et Électroniques séparément des déchets ménagers (DEEE représenté par une poubelle barrée d'une croix).
2. Veuillez tenir compte de l'importance de votre contribution à la réutilisation et au recyclage de ce produit en fin de vie en le retournant dans un centre de collecte de déchets des équipements électriques ou dans le point de vente à partir duquel vous effectuez l'achat du produit de remplacement.
3. Cet équipement peut contenir des substances dangereuses pour la santé et l'environnement s'il est jeté n'importe où. Il est important de le séparer des ordures ménagères et le recycler dans une consigne DEEE appropriée.
4. La "poubelle barrée d'une croix" présent sur le produit indique que cet appareil ne doit pas être jeté dans les ordures ménagères mais doit être éliminé conformément à la réglementation DEEE locale.

L'installation doit être effectuée par un électricien qualifié



IT: AVVERTENZA – I dispositivi elettrici possono causare lesioni gravi o la morte o danneggiare l'apparecchio. In caso di dubbi sull'installazione o sull'utilizzo di questo prodotto, consultare un elettricista competente.

Assicurarsi che l'alimentazione principale sia spenta prima di effettuare interventi.

EST: HOIATUS! Elektritooted võivad põhjustada surma, raskeid vigastusi või varakahjustusi. Kui teil on toote paigaldamisel või kasutamisel kahtlusi, küsige nõu asjatundlikult elektrikult. Enne töö alustamist veenduge, et elektrivool oleks välja lülitatud.

SLK: UPOZORNENIE - Elektrické výrobky môžu spôsobiť smrť, vážne zranenie alebo škodu na majetku. Ak máte akékoľvek pochybnosti o inštalácii tohto výrobku, poraďte sa s kvalifikovaným elektrikárom. Pred začatím práce skontrolujte, že je hlavný zdroj

L.E.D lighting & Electrical Distribution Group UC

IRE: Nangor Road, Dublin 12, D12 E7VP, Ireland

UK: Bracknell Enterprise & Innovation Hub, Ocean House,

12th Floor, The Ring, Bracknell, Berkshire RG12 1AX, UK

Tel: +353 1 7099000

Fax: +353 1 7099060

Email: info@robust.com

Website: www.robust.com

